

DÔLEŽITÉ BEZPEČNOSTNÉ POKYNY

VAŠA BEZPEČNOSŤ AJ BEZPEČNOSŤ INÝCH OSÔB JE VEĽMI DÔLEŽITÁ

V tomto návode a na samotnom spotrebiči sú uvedené dôležité informácie týkajúce sa bezpečnosti, ktoré si musíte prečítať a vždy dodržiavať.

Toto je symbol nebezpečenstva týkajúci sa bezpečnosti, ktorý upozorňuje na možné riziká pre používateľa a pre iné osoby. Všetky bezpečnostné správy budú označené výstražným symbolom a nasledujúcimi termínmi:

NEBEZPEČENSTVO Označuje nebezpečnú situáciu, ktorá, ak sa jej nepredídete, spôsobí vážne poranenia.

VAROVANIE Označuje nebezpečnú situáciu, ktorá, ak sa jej nepredídete, môže spôsobiť vážne poranenia.

Všetky správy týkajúce sa bezpečnosti špecifikujú potenciálne nebezpečenstvo a uvádzajú, ako znížiť riziko poranení a poučujú o správnom používaní spotrebiča.

- Pred akýmkoľvek zásahom pri inštalácii musíte spotrebič odpojiť od elektrického napájania.
- Inštaláciu alebo údržbu smie vykonať iba špecializovaný technik, v súlade s pokynmi výrobcu a za dodržania platných vnútroštátnych bezpečnostných predpisov. Nikdy neopravujte ani nevymieňajte žiadnu časť spotrebiča, ak to nie je uvedené v návode na používanie.

VAROVANIE Ak pokyny uvedené v tomto návode nedodržíte presne, bude hroziť riziko požiaru alebo výbuchu s následným možným poškodením majetku a poranení osôb.

- V blízkosti tohto spotrebiča sa nesmú skladovať ani používať benzín ani iné horľavé kvapaliny a ich výpary.

Čo robiť, ak zacítite pach plynu:

- Nepokúšajte sa zapáliť ani zapnúť žiaden spotrebič.
- Nedotýkajte sa elektrického vypínača.
- V budove nepoužívajte telefón.
- Okamžite zavolajte dodávateľa plynu, pričom použite susedov telefón. Postupujte podľa pokynov dodávateľa plynu.
- Ak sa vám nepodarí spojiť s dodávateľom plynu, zavolajte požiarnikov.
- Inštaláciu a servis smie vykonať iba kvalifikovaný technik, pracovník servisu alebo pracovník dodávateľa plynu.
- Spotrebič používajte iba v dobre vetranej miestnosti.

Elektrické a plynové prípojky musia vyhovovať vnútroštátnym predpisom.

- Po inštalácii varnej dosky zabezpečte viacpólový spínač so vzdialenosťou kontaktov aspoň 3 mm, ktorý zaručí úplné odpojenie spotrebiča.
- Na základe požiadaviek predpisov musí byť spotrebič uzemnený.
- Prívodný elektrický kábel musí byť dostatočne dlhý, aby sa spotrebič, zabudovaný do kuchynskej linky, dal zapojiť do elektrickej siete.
- Pri príprave plynovej prípojky použite ohybnú alebo neohybnú kovovú rúrku.
- Ak je to potrebné, musíte elektrický napájací kábel vymeniť výhradne za kábel s rovnakými vlastnosťami ako pôvodný kábel dodávaný výrobcom (type H05V2V2-F 90 °C alebo H05RR-F). Tento úkon musí vykonať vyškolený elektrikár.
- Výrobca nezodpovedá za poranenie osôb alebo zvierat alebo za poškodenie majetku, ktoré vznikli nedodržaním týchto požiadaviek.
- Nepoužívajte rozdvojky ani predĺžovacie káble.
- Pri vytáňovaní zástrčky zo zásuvky elektrickej siete neťahajte za kábel.
- Po inštalácii spotrebiča nesmú byť jeho elektrické časti prístupné používateľom.
- Vyhýbajte sa dotyku varnej dosky vlhkými časťami tela a používaniu rúry, ak ste naboso.
- Táto varná doska (trieda 3) je určená výhradne na použitie v domácnosti a na varenie jedál. Tento spotrebič nepoužívajte ako vykurovacie teleso na vykurovanie miestnosti. Mohlo by to viesť k otrave oxidom uhoľnatým alebo prehriatiu varnej dosky. Výrobca nepreberá žiadnu zodpovednosť za škody spôsobené neprimeraným používaním alebo nesprávnym nastavením ovládacích prvkov.
- Spotrebič nesmú používať osoby (vrátane detí) s obmedzenými fyzickými, zmyslovými a rozumovými schopnosťami alebo osoby, ktoré nevedia spotrebič používať a neboli o jeho používaní poučené osobami zodpovednými za ich bezpečnosť.
- Nedovoľte, aby sa deti priblížili ku spotrebiču a dohliadajte, aby sa s ním nehrali.

- Používanie plynového spotrebiča produkuje teplo a vlhkosť v miestnosti. Uistite sa, že je miestnosť dobre vetraná alebo nainštalujte odsávač pár s odvodným potrubím.
- V prípade dlhého použitia môže byť nevyhnutné doplnkové vetranie (otvorenie okna alebo zvýšenie výkonu odsávača pár).
- Po použití skontrolujte, či sú gombíky v polohe vypnutia a zatvorte hlavný ventil prívodu plynu alebo ventil tlakovej nádoby.
- Prehriaty tuk a oleje sa môžu ľahko vznietiť. Pri príprave jedál s vysokým obsahom tukov, oleja alebo alkoholu (napr. rum, koňak, víno) na ne vždy dohliadajte.
- Obalový materiál udržiavajte mimo dosahu detí.
- Pred čistením alebo údržbou počkajte, kým varná doska neochladne.
- Tieto pokyny platia iba v krajinách, ktorých symboly sú uvedené na štítku s technickými údajmi (pod varnou doskou).
- Tento produkt nie je určený na inštaláciu a používanie vonku.

TIETO POKYNY SI ODLOŽTE

INŠTALÁCIA

Po vybalení varnej dosky sa uistite, že sa počas prepravy nepoškodila. V prípade problémov zavolajte predajcu alebo prevádzku autorizovaného servisu.

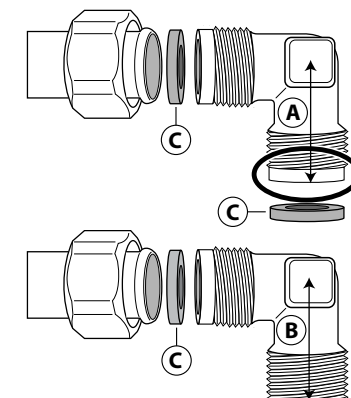
TECHNICKÉ INFORMÁCIE PRE TECHNIKA VYKONÁVAJÚCEHO INŠTALÁCIU

- Pri manipulácii, príprave a inštalácii produktu používajte ochranné rukavice.
- Táto varná doska môže byť zasadená do pracovnej dosky s hrúbkou 20 až 60 mm.
- Ak pod varnou doskou nie je rúra, namontujte oddeľovací panel s minimálne rovnakou plochou ako je plocha otvoru v pracovnej ploche. Tento panel musí byť umiestnený v maximálnej vzdialenosti 150 mm pod horným povrchom pracovnej plochy, ale nikdy nie menej ako 20 mm od dna varnej dosky. V prípade, že chcete pod varnú dosku umiestniť rúru, musí byť táto rúra vybavená systémom chladenia. Výrobca odmieta akúkoľvek zodpovednosť, ak bude pod varnou doskou nainštalovaná rúra inej značky.
- Pred inštaláciou skontrolujte, či:
 - podmienky dodávky plynu vo Vašej oblasti (druh a tlak plynu) vyhovujú nastaveniu varnej dosky (pozri štítok s technickými údajmi);
 - vonkajšie povrchy nábytku alebo spotrebičov, ktoré sú v tesnej blízkosti varnej dosky, odolávajú teplu v súlade s normami STN;
 - tento spotrebič nie je pripojený k zariadeniu na odvod spalín. Musí byť nainštalovaný v súlade s platnými pravidlami na inštaláciu. Mimoriadnu pozornosť venujte príslušným požiadavkám na vetranie;
 - spaliny sa odvádzajú von prostredníctvom špeciálneho odsávača alebo elektrického ventilátora umiestneného na stene alebo na okne.

PLYNOVÁ PRÍPOJKA

VAROVANIE Tento úkon musí vykonať vyškolený elektrikár.

- Prívodný systém plynu musí vyhovovať normám STN.
 - Podrobnosti o miestnych normách pre niektoré krajiny nájdete v časti „Odkazy na miestne normy“. Ak tam nenájdete žiadne informácie týkajúce sa Vašej krajiny, podrobnosti zistíte u inštalujúceho pracovníka.
 - Pripojenie varnej dosky k rozvodnému plynovému potrubiu alebo k plynovej tlakovej nádobe musí byť urobené prostredníctvom neohybnnej medenej alebo oceľovej rúrky s upevneniami v súlade v normami STN, alebo prostredníctvom súvislej antikorovej rúrky, ktorá vyhovuje normám STN. Maximálna dĺžka hadice je 2 m bežnej dĺžky.
 - Zapojte dodaný ohyb (A)* alebo (B)* ku prípojke varnej dosky, pričom vložte aj dodané tesnenie (C), v súlade s normou EN 549.
 - * Ohyb (A) použite vo Francúzsku a ohyb (B) v ostatných krajinách.
- DÔLEŽITÉ: ak je použitá antikorová rúrka, musí byť nainštalovaná tak, aby sa nedotýkala žiadnej pohyblivej časti nábytku. Musí prechádzať oblasťou, kde nebude prekážať a kde je možné skontrolovať ju po celej jej dĺžke.**



- Po pripojení k prívodu plynu vykonajte kontrolu úniku použitím mydlovej vody. Zapáľte horáky a otočte kohútiky z maximálnej polohy do minimálnej polohy , aby ste skontrolovali stabilitu plameňa.

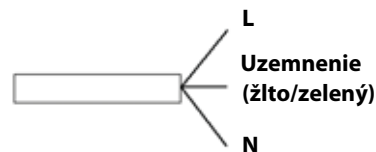
ELEKTRICKÉ ZAPOJENIE

VAROVANIE

Tento úkon musí vykonať vyškolený elektrikár.

VAROVANIE

- Elektrické zapojenie musí spĺňať požiadavky noriem STN.
- Podľa noriem STN musí byť spotrebič uzemnený.
- Nepoužívajte predlžovacie prírodné káble.



DÔLEŽITÉ: Údaje o napätí a elektrickom príkone sú uvedené na výrobnom štítku.

MONTÁŽ

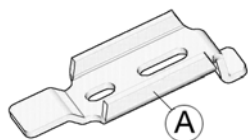
Používajte ochranné rukavice na čistenie obvodového povrchu produktu, potom namontujte dodané tesnenie, ako je zobrazené na obrázku.



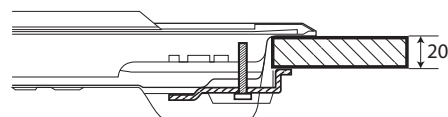
Umiestnite varnú dosku v otvore pracovnej plochy, pričom dodržiavajte rozmery uvedené v pokynoch.

POZNÁMKA Prívodný elektrický kábel musí mať dostatočnú dĺžku, aby bolo možné, aj po zapojení, varnú dosku vybrať z pracovnej plochy.

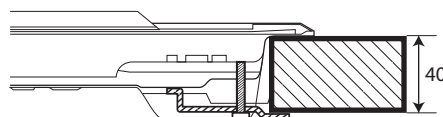
Na upevnenie varnej dosky použite konzoly (A) dodané s varnou doskou. Upevnite konzoly v príslušných otvoroch zobrazených šípkou a upevnite ich prostredníctvom skrutiek, v závislosti od hrúbky pracovnej dosky (pozrite si nasledujúce obrázky).



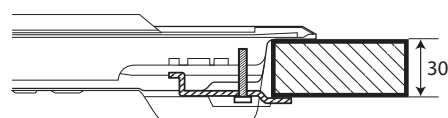
Pracovná doska 20 mm



Pracovná doska 40 mm



Pracovná doska 30 mm



Pracovná doska 60 mm



REGULÁCIA PRE ODLIŠNÉ DRUHY PLYNU

VAROVANIE

Tento úkon musí vykonať vyškolený elektrikár.

Ak má byť spotrebič napájaný iným plynom ako je uvedené na štítku s technickými údajmi a na informačnej nálepke umiestnenej na varnej doske, vymeňte dýzy.

Odlepte informačnú nálepku a nalepte ju do návodu na použitie.

Použite regulátory tlaku vhodné pre tlak plynu uvedený v Pokynoch.

- Plynové trysky musia vymeniť v prevádzke servisu alebo to musí urobiť kvalifikovaný technik.
- Dýzy sa nedodávajú so spotrebičom, musíte ich objednať prostredníctvom servisu.
- Upravte minimálne nastavenie kohútov.

POZNÁMKA pri používaní skvapalneného ropného plynu (G30/G31), musí byť skrutka minimálneho nastavenia plynu čo najviac zatiahnutá.

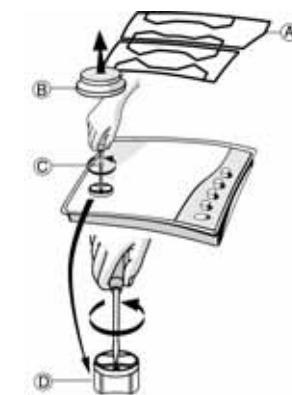
DÔLEŽITÉ: ak by ste mali ťažkosti s otočením gombíkov horákov, prosím, kontaktujte pracovníkov servisu, aby ventil horáka vymenili, ak je chybný.

DÔLEŽITÉ: ak sa používa tlaková plynová nádoba, tlaková plynová nádoba alebo plynový zásobník musia byť správne osadené (vertikálne smerovanie).

VÝMENA DÝZ (pozrite tabuľku dýz v Pokynoch)

- Odstráňte mriežky (A).
- Vyberte horáky (B).
- Použitím objímkového kľúča vhodnej veľkosti odskrutkujte dýzu (C), ktorú treba vymeniť.
- Nahradte vhodnou dýzou pre nový druh plynu.
- Znovu namontujte dýzu v (D).
- Ak máte horák so zložitou korunkou, použite pri výmene dýzy bočný objímkový kľúč (E).

Pred inštaláciou varnej dosky nezabudnite pripevniť štítok s kalibráciou plynu, ktorý sa dodáva s dýzami tak, aby zakryl existujúce informácie týkajúce sa kalibrácie plynu.



UPRAVENIE MINIMÁLNEHO NASTAVENIA PLYNOVÝCH KOHÚTOV

Aby ste zabezpečili správne minimálne nastavenie, odstráňte gombík a postupujte ďalej takto:

- utiahnite skrutku, aby ste znížili výšku plameňa (-);
- uvoľnite skrutku, aby ste výšku plameňa zvýšili (+).

Reguláciu musíte vykonať s kohútom v polohe minimálneho nastavenia (malý plameň) ⚡.

- Primárny vzduch horákov nemusíte nastavovať.
- V tomto kroku zapáľte horáky a otočte gombíky z maximálnej polohy 🔥 na minimálnu polohu ⚡, aby ste skontrolovali stabilitu plameňa.

Pred ukončením nastavenia znovu utesnite, použite tesniaci vosk alebo iný vhodný materiál.



ODKAZY NA VNÚTROŠTÁTNE PREDPISY

SK

Zabezpečte, aby inštaláciu a plynovú prípojku vykonal kvalifikovaný technik, postupujúc podľa pokynov výrobcu a v súlade s bezpečnostnými predpismi a normami STN.

AUTORIZOVANÝ SERVIS

Predtým, ako zavoláte servis, pripravte si nasledujúce informácie:

- druh poruchy alebo problému;
- presný model (uvedený na nálepke v návode na použitie alebo v záručnom liste);
- servisné číslo, ktoré nasleduje po slove SERVICE na výrobnom štítku, umiestnenom pod varnou doskou a na nálepke nalepenej v návode na použitie / záručnom liste;
- vašu adresu a telefónne číslo.

Ak je potrebná akákoľvek oprava, zavolajte, prosím, autorizovaný popredajný servis, ako je uvedené na záručnom liste.

SERVICE 0000 000 00000



PRÍRUČKA NA ODSTRANOVANIE PROBLÉMOV

Ak by varná doska nefungovala správne, predtým, ako zavoláte servis, skúste problém vyriešiť pomocou príručky na odstraňovanie problémov.

1. Ak sa horák nedá zapáliť alebo plameň nie je rovnomerný

Skontrolujte, či:

- Dodávka plynu alebo elektriny nie je prerušená a hlavne, či je otvorený kohút plynovej prípojky.
- Je prázdna tlaková plynová nádoba (kvapalný plyn).
- Otvory horáka nie sú upchaté.
- Koncovka zapalovania nie je špinavá.
- Všetky časti horáka sú umiestnené na svojich miestach.
- V blízkosti varnej dosky nie je prievan.

2. Horák prestane horieť

Skontrolujte, či:

- Pri zapálení horáka bol gombík stlačený dosť dlho na to, aby sa aktivovalo ochranné zariadenie.
- Otvory horáka v blízkosti termoelektrického článku nie sú upchaté.
- Koncovka bezpečnostnej poistky nie je špinavá.
- Minimálne nastavenie horáka je správne (pozrite príslušnú časť).

3. Nádoby nie sú stabilné

Skontrolujte, či:

- Dno nádoby je úplne ploché
- Nádoba je v strede horáka.
- Mriežky nie sú zamenené alebo nesprávne umiestnené.

Ak po horeuvedených kontrolách porucha pretrváva, zavolajte najbližšie servisné stredisko.

ČISTENIE POVRCHU VARNEJ DOSKY

VAROVANIE Pred vykonaním údržby odpojte napájanie.

- Všetky smaltované a sklenené časti sa musia čistiť teplou vodou s prídavkom neutrálneho čistiaceho prostriedku.
- Na antikorových povrchoch môžu ostať škvrny vodného kameňa alebo škvryny po dlhodobom pôsobení agresívneho čistiaceho prostriedku. Ak niečo vykypelo (voda, omáčka, káva a pod.), odstráňte zvyšky ešte predtým, ako sa priškvaria.
- Povrch čistite teplou vodou a neutrálnym čistiacim prostriedkom, potom osušte mäkkou handrou alebo jelenicou. Zapečené škvrny odstráňte špeciálnym čističom na antikorové povrchy.

POZNÁMKA antikorový povrch čistite výhradne mäkkou handrou alebo špongiou.

- Nepoužívajte abrazívne alebo korozívne prostriedky, čističe s obsahom chlóru alebo drôtenky na panvice.
- Nepoužívajte spotrebiče využívajúce na čistenie paru.
- Nepoužívajte horľavé výrobky.
- Nenechajte na varnej doske pôsobiť kyselinu alebo alkalické látky, ako ocot, horčicu, soľ, cukor alebo citrónovú šťavu.

Ak vlastníte varnú dosku IXELIUM, pri čistení dodržiavajte nasledujúce odporúčania:

- Použite mäkkú utierku (najlepšie z mikrovlákien) navlhčenú vo vode alebo v bežnom čistiacom prostriedku určenom na sklo.
- Nepoužívajte papierové kuchynské utierky, ktoré by mohli poškríbať povrch dosky.

ČISTENIE DIELCOV VARNEJ DOSKY

- Mriežky, viečka horákov a horáky môžete pred čistením vybrať.
- Umývajte ich ručne v teplej vode a neabrazívnym čistiacim prostriedkom, pozorne odstráňte všetky zvyšky jedál a skontrolujte, či nie sú upchaté otvory horáka.
- Opláchnite a osušte.
- Horáky a viečka horákov vráťte na miesta.
- Pri umiestňovaní mriežok dávajte pozor, aby oblasť polozenia hrncov bola zarovnaná s horákmi.
- Modely vybavené elektrickým zapalovaním a bezpečnostnou poistkou vyžadujú dokonalé očistenie zapalovania, aby bola zabezpečená ich správna činnosť. Kontrolujte tieto prvky často a podľa potreby ich čistite vlhkou handričkou. Akékoľvek zapečené zvyšky jedál treba odstrániť špáradlom alebo ihlou.

POZNÁMKA aby ste predišli poškodeniu zariadenia elektrického zapalovania, nepoužívajte ho, keď horáky nie sú na svojich miestach.

UYHLÁSENIE O ZHODE (CE)

- Táto varná doska bola navrhnutá, vyrobená a predávaná v súlade s:
 - bezpečnostnými požiadavkami európskej smernice „Plyn“ 2009/142/ES (ex: EHS 90/396);
 - bezpečnostnými ustanoveniami smernice o „Nízkom napätí“ 2006/95/ES (ktorá nahrádza smernicu 73/23/EHS v znení nasledujúcich úprav);
 - ochrannými požiadavkami európskej smernice „EMC“ 2004/108/ES.
- Táto varná doska môže prísť do kontaktu s potravinami a vyhovuje Nariadeniu (ES) č. 1935/2004.

OCHRANA ŽIVOTNÉHO PROSTREDIA

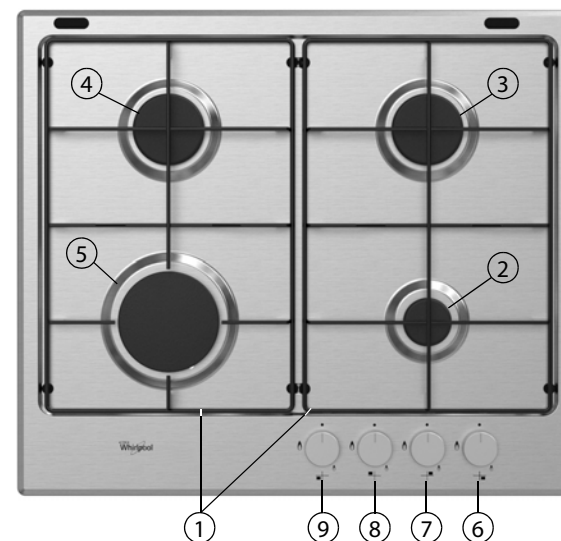
Likvidácia obalového materiálu

Tento obalový materiál je 100 % recyklovateľný a je označený symbolom recyklácie (♻️). Z tohto dôvodu sa rôzne časti obalu musia likvidovať zodpovedne, v plnom súlade s platnými predpismi o likvidácii odpadov.

Likvidácia spotrebiča

- Tento spotrebič je označený v súlade s Európskou smernicou 2002/96/ES o likvidácii elektrických a elektronických zariadení (OEEZ).
- Zabezpečením, že tento výrobok bude zlikvidovaný správnym spôsobom, pomôžete predchádzať potenciálnym negatívnym dopadom na životné prostredie a ľudské zdravie, ktoré by mohli byť spôsobené nevhodnou manipuláciou so spotrebičom.
- Symbol ♻️ na spotrebiči alebo na sprievodných dokumentoch znamená, že s týmto výrobkom sa nesmie zaobchádzať ako s domovým odpadom, ale treba ho odovzdať v zbernom stredisku pre elektrické a elektronické zariadenia.

POPIS SPOTREBIČA



1. Snímateľná mriežka
2. Pomocný horák
3. Stredne rýchly horák
4. Stredne rýchly horák
5. Veľmi rýchly horák
6. Ovládací gombík malého horáka
7. Ovládací gombík stredne rýchleho horáka
8. Ovládací gombík stredne rýchleho horáka
9. Ovládací gombík veľmi rýchleho horáka

Symoly

- Kohútik je zatvorený
- 🔥 Maximálny plameň
- 🔥 Minimálny plameň

PRAKTICKÉ RADY PRI POUŽÍVANÍ HORÁKOV

Táto varná doska je vybavená horákmi s rôznymi priermi. Na zvýšenie výkonnosti horákov dodržiavajte nasledujúce pravidlá:

- Používajte hrnce a panvice s rovnakým priemerom dna, ako je priemer varných zón, alebo o niečo väčším (pozrite tabuľku vpravo).
- Používajte iba panvice a hrnce s rovným dnom.
- Používajte správne množstvo vody na varenie a na hrncoch používajte pokrievky.
- Nedovoľte, aby hrnce na mriežkach presahovali cez okraj varnej dosky.
- V prípade panvic s vypuklým dnom (WOK) použite podpornú mriežku (nie je súčasťou dodávky), ktorú však možno umiestniť iba na 2 kruhové horáky.

DÔLEŽITÉ: Nevhodné používanie mriežky môže zapríčiniť poškodenie platne sporáka: nekladte preto mriežku opačne, ani ju neposúvajte po ploche platne.

Neodporúčame Vám používať:

- Liatinové panvice, kameninové nádoby, hlinené kastróly alebo keramické hrnce.
- Rozptyľovače plameňa vo forme kovovej mriežky alebo iné.
- Použitie dvoch horákov súčasne pre jednu oválnu nádobu (napr. na prípravu ryby).

AKO POUŽÍVAŤ VARNÚ DOSKU

VAROVANIE

Nedovoľte, aby plameň horáka presahoval cez okraj panvice.

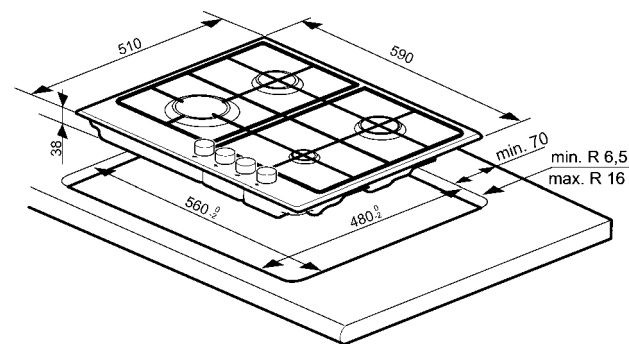
DÔLEŽITÉ: POČAS POUŽÍVANIA VARNEJ DOSKY SA MÔŽE ROZOHRIAŤ CELÝ JEJ POVRCH.

- Aby ste zapálili horáky, otočte príslušné ovládacie gombíky smerom vľavo do polohy maximálneho plameňa.
- Zatlačte gombík proti ovládaciemu panelu, aby ste horák zapálili.
- Po zapálení horáka podržte gombík stlačený ešte približne 5-10 sekúnd, aby sa zabezpečila činnosť poistky. Táto poistka zastaví unikanie plynu v prípade náhodného zhasnutia plameňa horáka (prievan, momentálne prerušenie dodávky plynu, vykypenie tekutiny na horák atď.).
- **Gombík nesmie ostať stlačený dlhšie ako 15 sekúnd. Ak po uplynutí tejto doby horák neostane horieť, počkajte aspoň jednu minútu, až potom sa pokúste horák znovu zapáliť.**

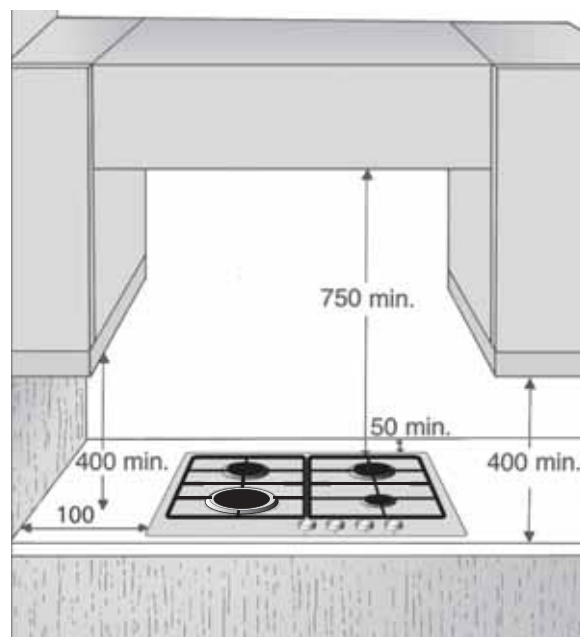
POZNÁMKA ak by sa horák následkom špecifických podmienok pri miestnej dodávke plynu ťažko zapaloval, odporúčame vám zopakovať uvedený postup s gombíkom otočeným do polohy malého plameňa.

Horák môže zhasnúť po pustení gombíka. Znamená to, že termoelektrický článok sa nezahrial dostatočne. V tomto prípade zopakujte úkony opísané vyššie.

ROZMERY A VZDIALENOSTI, KTORÉ TREBA DODRŽIAVAŤ (mm)



POZNÁMKA: V prípade inštalácie odsávača pár nad varnú plochu dodržiavajte pri inštalácii pokyny k odsávaču o správnych vzdialenostiach.



Horák	Priemer nádoby
Veľmi rýchly	24 až 26 cm
Stredne rýchly	16 až 22 cm
Pomocný	8 až 14 cm

TABUĽKA VSTREKOVACÍCH DÝZ

KATEGÓRIA II2H3B/P

Druh používaného plynu	Typ horáka	Značka vstrekovacej dýzy	Menovitý tepelný výkon kW	Menovitá spotreba	Znížená tepelná kapacita kW	Tlak plynu mbar		
						min.	str.	max.
ZEMNÝ PLYN (Metán) G20	Veľmi rýchly	136	3,50	333 l/h	0,60	17	20	25
	Stredne rýchly	95	1,65	157 l/h	0,35			
	Pomocný	78A	1,00	95 l/h	0,30			
SKVAPALNÝ ROPNÝ PLYN (Bután) G30 (Propán) G31	Veľmi rýchly	94	3,50	254 g/h	0,60	25	30	35
	Stredne rýchly	67	1,65	120 g/h	0,35			
	Pomocný	50	1,00	73 g/h	0,30			

Druh používaného plynu	Konfigurácia modelu	Menovitý tepelný výkon (kW)	Celková menovitá spotreba	Objem vzduchu (m ³) potrebný na spálenie 1 m ³ plynu
G20 20 mbar	4 horáky	7,80	742 l/h	9,52
G30/31 30 mbar	4 horáky	7,80	567 g/h	30,94

ELEKTRICKÉ NAPÁJANIE: 220 – 240 V ~ 50/60 Hz

ADAPTÉR NA WOK a ID PRODUKTU

(nie je súčasťou dodávky, toto príslušenstvo sa dá kúpiť samostatne v servisných strediskách).

